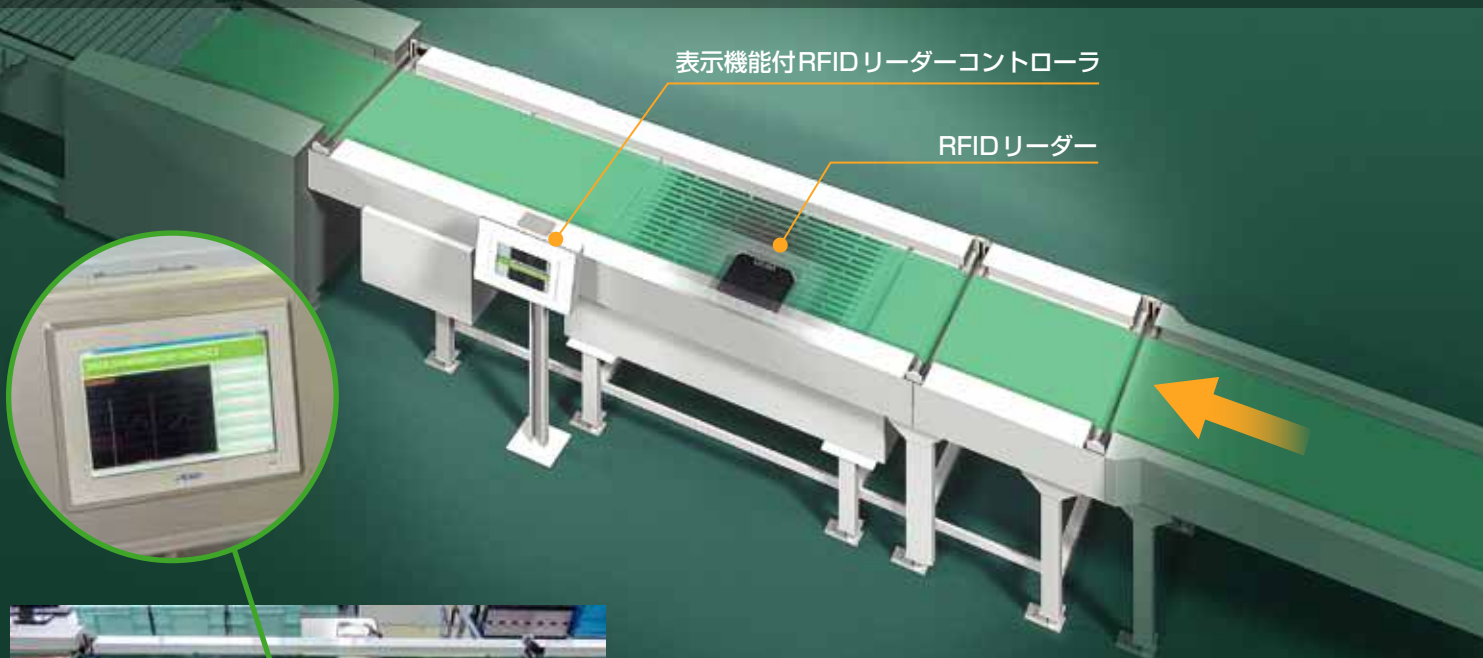


〈ピーク値捕捉方式〉RFタグ移動読取・入力装置

# 〈CP方式〉RFID自動入力システム

〈Catch the Peak〉RFID Automatic Input System

ピーク値を捕捉し搬送物位置と照合する方式だから—  
—高速・超高精度の読み取りを実現【特許取得済】



〈CP方式〉RFID自動入力システムは、\*PAS(バラ物自動仕分けシステム)を使用してRFタグ付き商品(アパレル品等)の店舗別仕分けを行なう際、RFタグの読み取り・入力作業を高速・高精度で自動化するシステムです。システム機器は、[RFIDリーダー内蔵コンベヤ装置]および[表示機能付RFIDリーダーコントローラ]で構成されており、商品を支える投入コンベヤとピースソーターの間に設置し、商品を高速搬送(70m/分)しながらRFタグを自動読み取り・入力します。また、読み取り状況をモニタ表示によりリアルタイムで確認することができます。

\*PAS(バラ物自動仕分けシステム)の詳細につきましては、「PASシリーズ」カタログをご請求ください。

## ■〈CP方式〉RFID自動入力システムの特長

### ①超高精度な読み取りを実現します

商品とタグデータを合致させるしくみですので、極めて高い精度で読み取り・入力を実現します。また、装置周辺に他の商品(RFタグ)が置かれていても、その影響を受けず誤認識することはありません。

### ②PASに見合う高い読み取り能力があります

PAS(バラ物自動仕分けシステム)の仕分け搬送速度(70m/分)に対応しており、搬送物の間隔は300mmでOKですので高い読み取り能力を発揮します。また、RFIDリーダーがコンベヤ下に内蔵されているため、やぐら状のゲートを設置する必要はありません。

### ③データのすり替わりが発生しません

商品が照合位置(IN ZONE)に来た時に受信電波が捉えられない場合、ノータグとして識別します。これにより、ノータグまたはタグエラーの商品を見つけ出せるだけでなくデータのすり替わりも防止できます。また、薄物商品などが重なって搬送された場合は、複数のピーク値が捕捉されるため物間異常として識別します。

※物間異常として識別せず、複数読み取り・入力制御も可能です。但し、タグの重なり状態(密着しているなど)によっては、正確に読み取れない場合があります。



ノータグ状態を表示

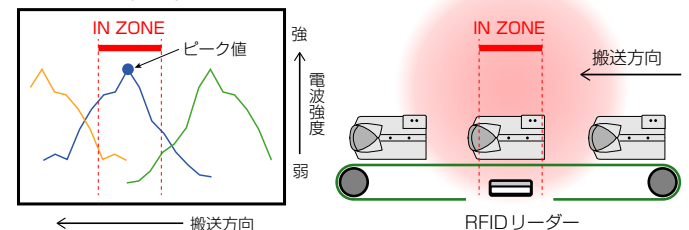


マルチタグ読取状態を表示

## ■CP方式とは

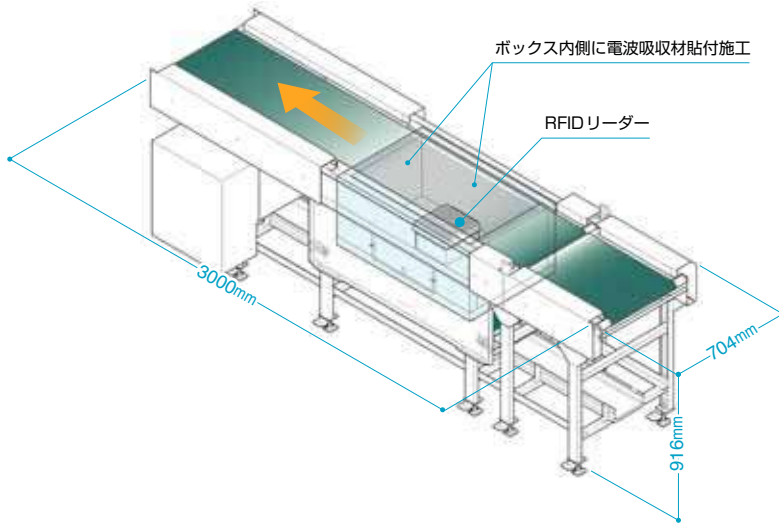
〈CP方式〉とは、RFタグ付き商品がRFIDリーダーの検出ゾーンを通過する時の受信電波強度(RSSI)をモニタリングし、強弱の軌跡(山型の波形)からピーク値を捕捉、このピーク値と商品の照合位置(IN ZONE)とを識別し商品データを特定するしくみです。

### ●受信電波強度(RSSI)検出波形イメージ



商品(RFタグ)がRFIDリーダーに近づくにつれて受信電波強度(RSSI)が強くなり、遠ざかると弱くなる性質を利用し、検出した波形が山型になっているか、さらに山型の頂点(ピーク値)がIN ZONE内にあるかを評価基準として、商品に正常なタグが付いているかを識別します。

■RFIDリーダー内蔵コンベヤ装置詳細図



■PAS [ I ] 045タイプ対応仕様

名称	: 〈CP方式〉RFIDリーダー内蔵コンベヤ装置
本体サイズ	: W 704×L 3000×H 916mm
搬送可能サイズ/重量	: 最大 W 380×L 550×H 250mm / 5kg 最小 W 55×L 55×H 1mm / - kg
搬送(読取)速度	: 70m/分
読取能力	: 搬送物長さL: 300 mmの場合、最大7000点/時 搬送物長さL: 400 mmの場合、最大6000点/時
読取方式	: CP方式/電波強度のピーク値を捕捉し商品と照合する方式
RFID通信帯	: UHF帯

※他のRFID機器とチャンネルを重複させて使用することは出来ません。

APPLICATION

衣料品管理センター(TC&DC)

PAS [ I ] 〈CP方式〉RFID自動入力システム



RFタグ読み取りゾーン



最適なモノの流れを創造する

**ホクショー株式会社**

<https://www.hokusho.co.jp>

本 社  
TEL.076-267-3111(代) FAX.076-268-2241  
〒920-8711 石川県金沢市示野町16

白山工場  
TEL.076-275-7711(代) FAX.076-275-7171  
〒924-0004 石川県白山市旭丘3-17

※内容の一部または全部を許可なく複製・改変し使用することを禁止します。  
※仕様は予告なく変更することがありますので、予めご了承ください。



西館配合部を使用しています